

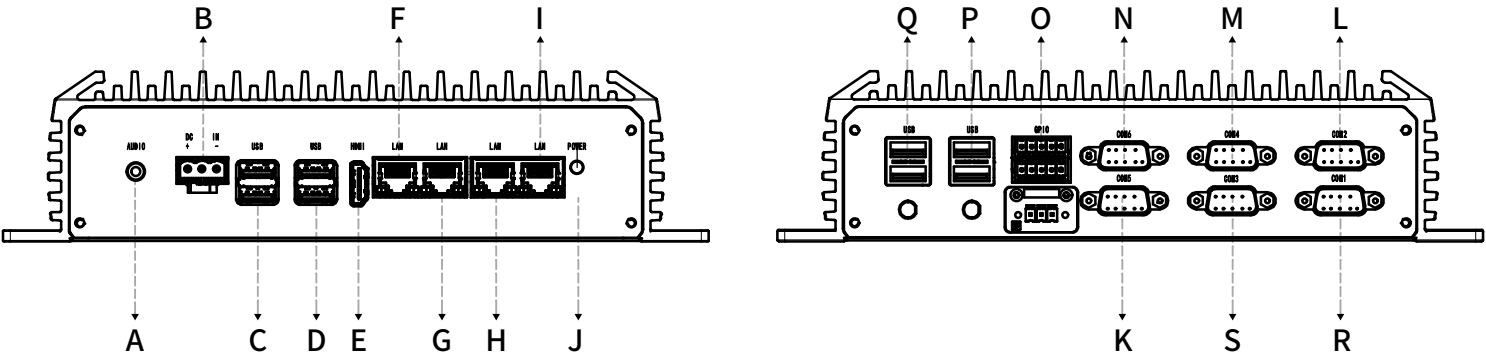
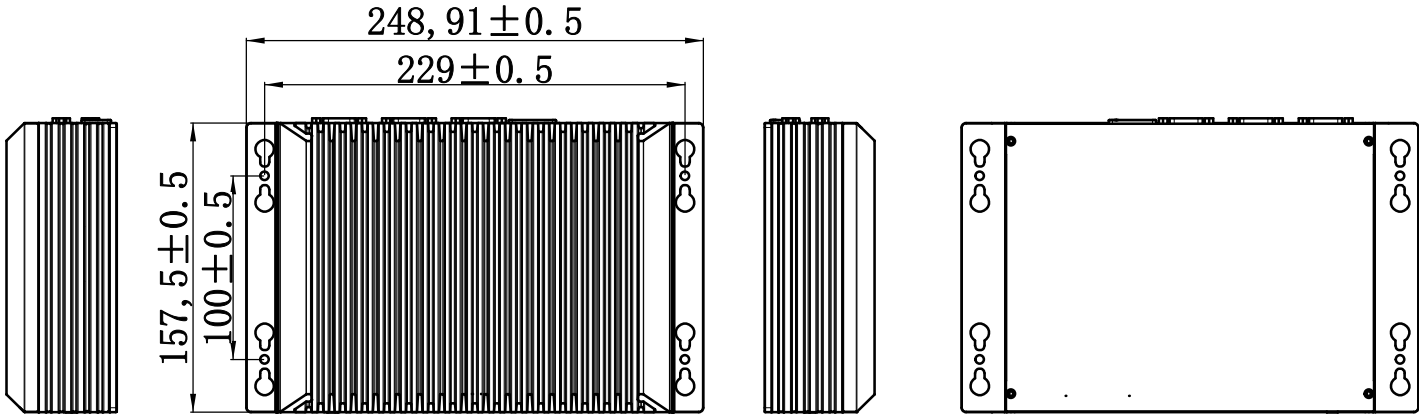
产品特点：

- 搭载 Intel® Core™i5-1035G1, DDR4 内存, M.2高速固态硬盘
- 采用金属材质机身, 坚固耐用外形美观、抗冲击
- 整机无风扇设计,大面积铝鳍被动式散热设计
- 具备轻便、高度的散热性等特点, 耐高低温
- 工业级主板, 整机防静电、抗电磁干扰
- 标配多元化接口, 支持无线网络
- 满足不同行业需求带来便捷的使用体验

产品参数

	名称	规格参数
系统参数	处理器	Intel core™ I5 10U46-1035G1 处理器
	内存	DDR4 4G Max 64GB
	储存	M.2*1 SATA3.0*1
	显示	支持HDMI输出
	操作系统	Win 10/Linux
I/O 接口	网络	4*RJ45
	USB	4*USB3.0 4*USB2.0
	串口	4*RS232 2*RS485
	扩展功能	1*Mini-PCIe 插槽,可扩展 WIFI/4G 无线通讯
	HDMI	HDMI*1
箱体结构	其他接口	电源开关, DCIN, AUDIO, GPIO
	面板/箱体	镁铝合金型材/SGCC钣金结构
	散热方式	鳍型被动式散热
	安装方式	壁挂安装、桌面安装
	总体尺寸	249mm×157.5mm×60mm
电源及环境参数	重量	2KG
	工作温度	-20~60°C
	存储温度	-20~70°C
	相对湿度	10%-90% , No Frost
	振动	5-500HZ, 1.5G, 0.15MM 峰峰值
	冲击	10G(11MS)
	电源输入	DC 12V-24V
功耗	20W	

产品工程图



A	B	C	D	E	F	G	H	I	J	K	L	M	N	O	P	Q	R	S
AUDIO	DC-IN	USB	USB	HDMI	LAN	LAN	LAN	LAN	POWER	COM5	COM2	COM4	COM6	GPIO	USB	USB	COM1	COM3