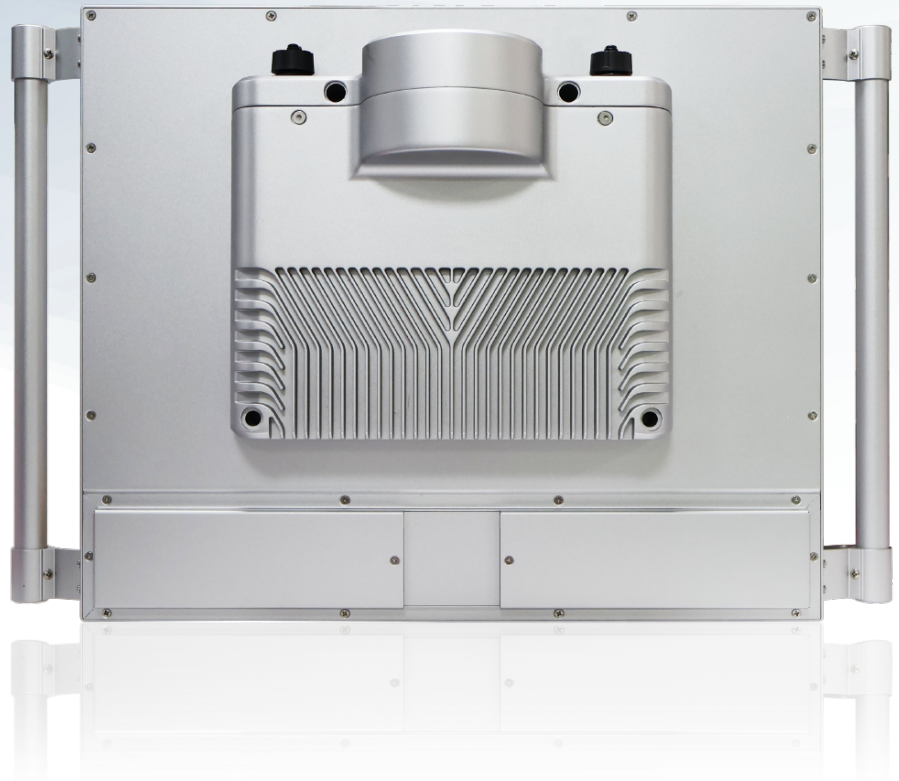
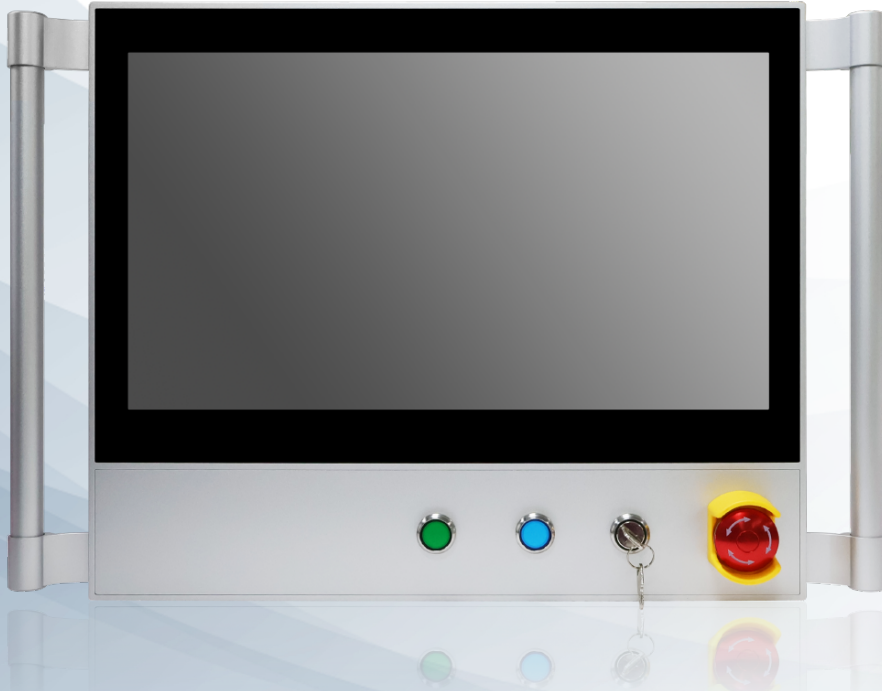


IPD-L185

18.5" FULL HD TFT LCD 电容工业操作面板



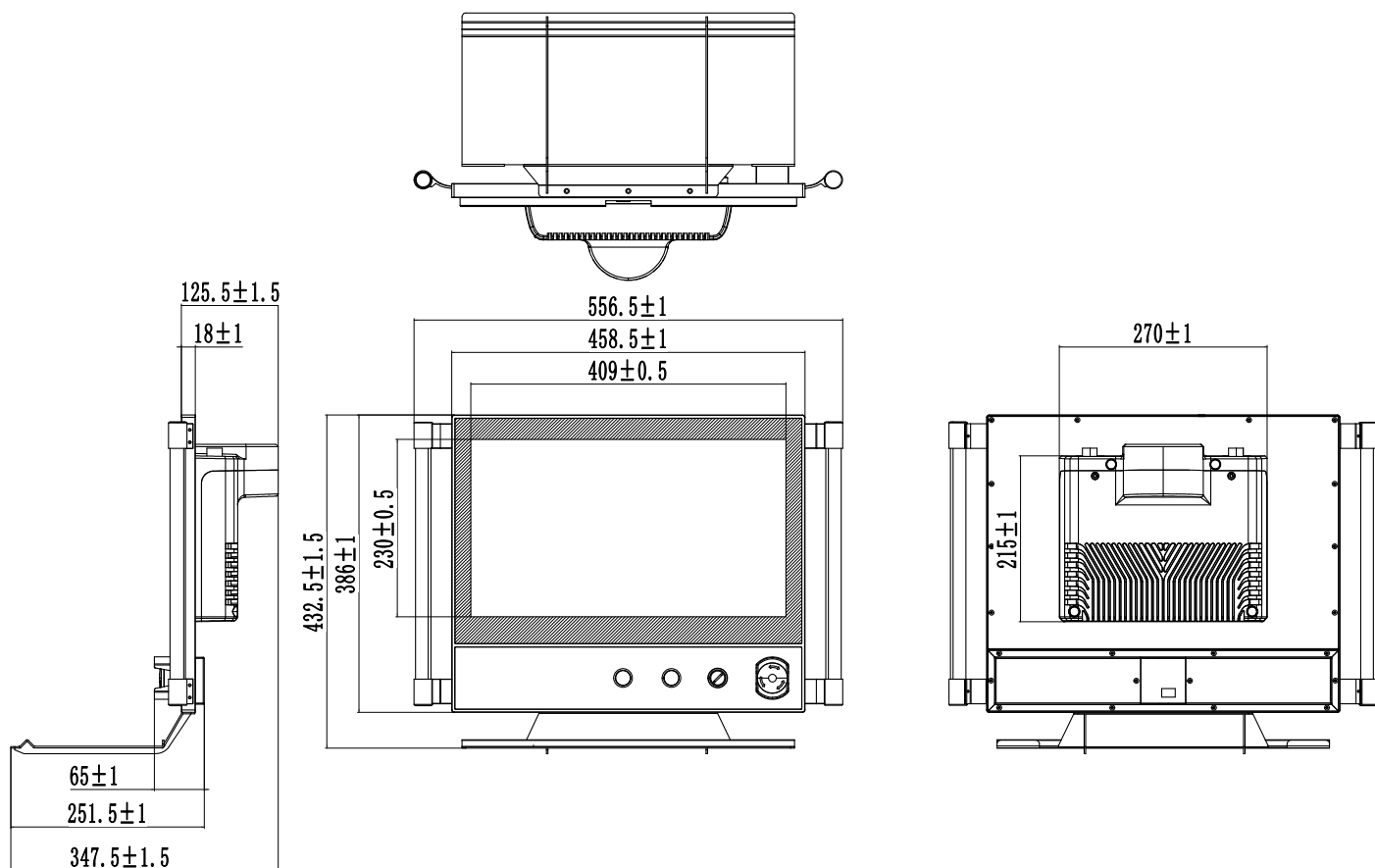
产品特点:

- 超薄前面板设计 (18mm) 符合IP65防护等级, 美观坚固的铝镁合金压铸后箱体
- 18.5" FULL HD TFT LCD 最佳分辨率1920*1080
- 电容触摸屏, 支持USB通讯接口
- HDMI/DP/差分多种信号输入
- 采用工业级紧固端子,DC12V输入
- 差分信号远距离传输
- 吊臂式 (可切换支臂式) 安装方式
- 支持Win7,Win8,Win10, (Linux,KylinOS,Android驱动可按版本适配)
- 专门用于工业控制领域
- 工业控制按钮多规格可选

产品参数

| | 名称 | 规格参数 |
|---------|------|---|
| 液晶屏 | 屏幕类型 | 18.5"FULL HD TFT LCD 最佳分辨率1920*1080 |
| | 背光技术 | WLED |
| | 背光亮度 | 300cd/m ² |
| | 对比度 | 1000 : 1 (Typ.) |
| | 颜色数量 | 16.7M , 72% NTSC |
| | 显示面积 | 409(宽)mm×230(高)mm |
| 触摸屏 | 类型 | 投射式多点电容触摸屏 |
| | 通讯接口 | USB接口 |
| | 驱动支持 | 支持Win7,Win8,Win10,(Linux,KylinOS,Android触摸驱动需要版本适配) |
| | 表面硬度 | 7H |
| 接口 | 开关指示 | 机器背面设有开关,指示灯和OSD调节按键 |
| | 信号输入 | HDMI/DP/差分多种信号输入 |
| | 其他接口 | DCIN、USB、功能按键 |
| 箱体结构 | 材料 | 铝合金前面板达到IP65防护等级,高强度铝镁合金箱体结构 |
| | 安装 | 吊臂式 (可切换支臂式) 安装方式 |
| | 总体尺寸 | 556.5mm×386mm×125.5mm |
| | 重量 | 7.3KG |
| 电源及环境参数 | 工作温度 | -20~60°C |
| | 存储温度 | -20~70°C |
| | 相对湿度 | 10%-90% , No Frost |
| | 电源输入 | DC 12V |
| | 振动 | 5-500HZ, 1.5G, 0.15MM 峰峰值 |
| | 冲击 | 10G(11MS) |
| | 功耗 | 9.7W |

产品工程图



订购指南

| 产品型号 | 描述 |
|----------|--|
| IPD-L185 | 18.5" TFT LCD/电容触摸屏/1920*1080分辨率/DC12V输入 |
| 可选配件 | 键盘托、键盘、鼠标、工业控制按钮 |