

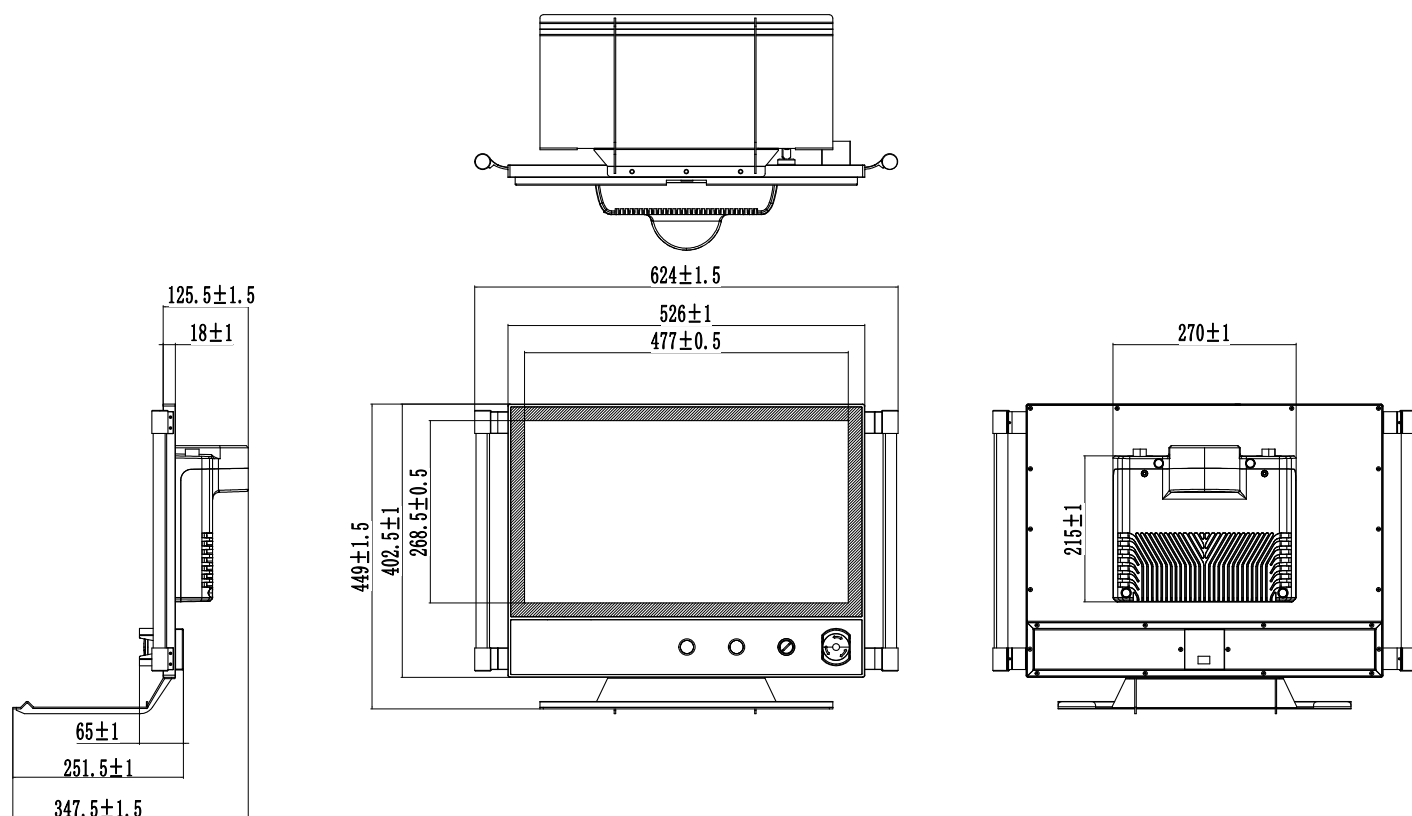
产品特点：

- 超薄前面板设计（18mm）符合IP65防护等级，美观坚固的铝镁合金压铸后箱体
- 21.5 " Full HD TFT LCD 最佳分辨率1920*1080
- 电容触摸屏，支持USB通讯接口
- HDMI/DP/差分多种信号输入
- 采用工业级紧固端子,DC12V输入
- 差分信号远距离传输
- 吊臂式（可切换支臂式）安装方式
- 支持Win7,Win8,Win10, (Linux,KylinOS,Android驱动可按版本适配)
- 专门用于工业控制领域
- 工业控制按钮多规格可选

产品参数

	名称	规格参数
液晶屏	屏幕类型	21.5"Full HD TFT LCD 分辨率 1920×1080
	背光技术	WLED
	背光亮度	250cd/m ²
	对比度	1000 : 1 (Typ.)
	颜色数量	16.7M , 72% NTSC
	显示面积	477(宽)mm×268.5(高)mm
触摸屏	类型	投射式多点电容触摸屏
	通讯接口	USB接口
	驱动支持	支持Win7,Win8,Win10, (Linux,KylinOS,Android驱动可按版本适配)
	表面硬度	7H
接口	开关指示	机器背面设有开关,指示灯和OSD调节按键
	信号输入	HDMI/DP/差分多种信号输入
	其他接口	DCIN、USB、功能按键
箱体结构	材料	铝合金前面板达到IP65防护等级,高强度铝镁合金箱体结构
	安装	吊臂式（可切换支臂式）安装方式
	总体尺寸	624mm×402.5mm×125.5mm
	重量	8.6KG
电源及环境参数	工作温度	-20~60°C
	存储温度	-20~70°C
	相对湿度	10%-90% , No Frost
	电源输入	DC 12V
	振动	5-500HZ, 1.5G, 0.15MM 峰峰值
	冲击	10G(11MS)
	功耗	15W

产品工程图



订购指南

产品型号	描述
IPD-L215	21.5" TFT LCD/电容触摸屏/1920*1080分辨率/DC12V输入
可选配件	键盘托、键盘、鼠标、工业控制按钮