



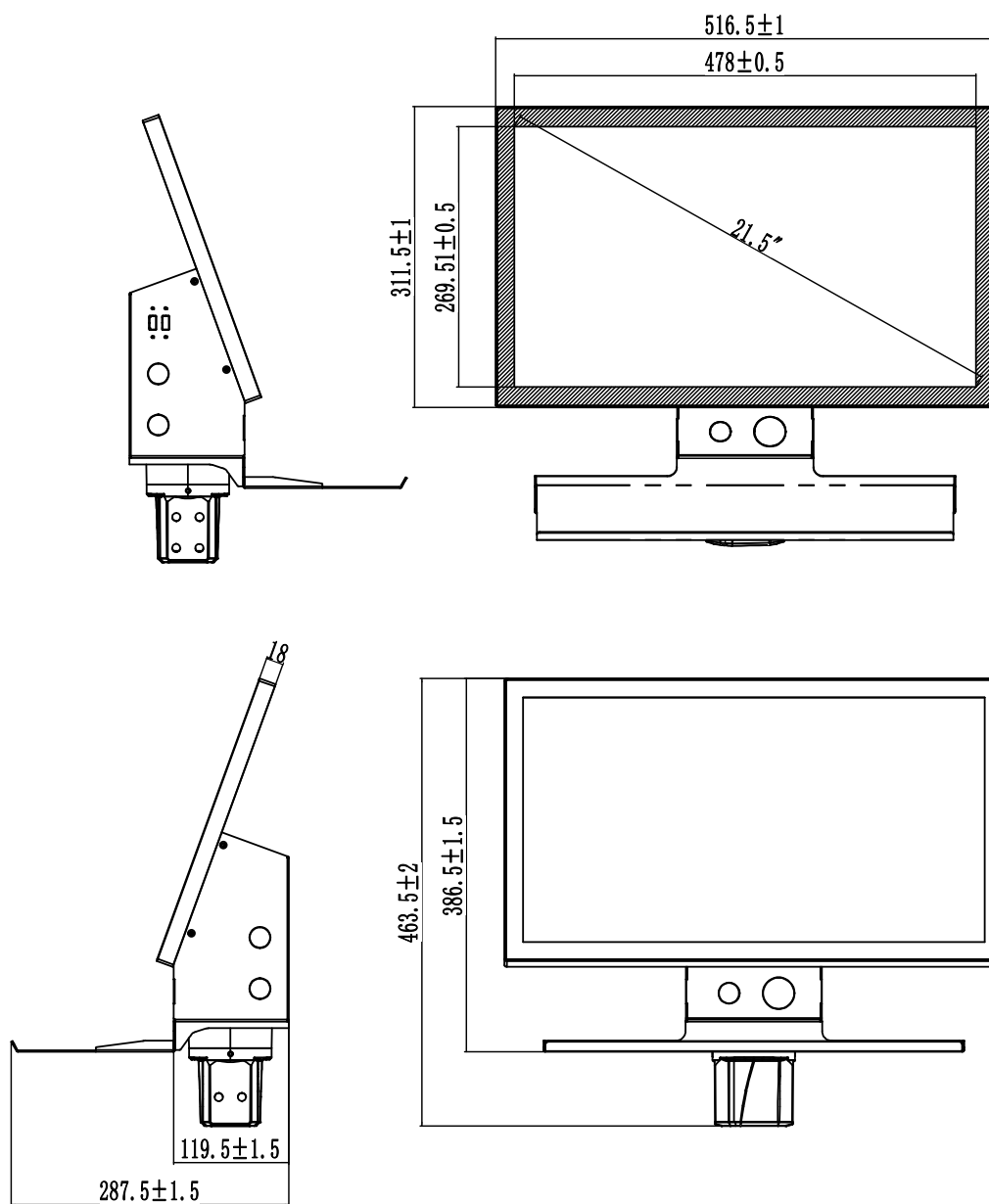
产品特点:

- 铝合金面板，钣金后盖
- 21.5" TFT LCD 最佳分辨率1920*1080
- 支臂式安装方式
- VGA/HDMI多种信号输入
- AC220V输入

产品参数

	名称	规格参数
液晶屏	屏幕类型	21.5" TFT LCD 分辨率 1920*1080
	背光技术	WLED
	背光亮度	300cd/m ²
	对比度	3000 : 1 (Typ.)
	颜色数量	16.7M , 72% NTSC
	显示面积	478(宽)×269.5(高)mm
接口	开关指示	机器背包处设有开关, 指示灯和功能按键
	信号输入	HDMI*1、VGA*1
	其他接口	DC 12V IN
箱体结构	材料	铝合金前面板达到IP65防护等级,高强度钣金背包结构
	安装	支臂式
	总体尺寸	516.5mm×311mm×33mm
	开孔尺寸	/
	随机配件	电源适配器
	重量	5KG
电源及环境参数	工作温度	-20~60°C
	存储温度	-20~70°C
	相对湿度	10%-90% , No Frost
	电源输入	DC 12V
	振动	5-500HZ, 1.5G, 0.15MM 峰峰值
	冲击	10G(11MS)
	功耗	18.5W

产品工程图



订购指南

产品型号	描述
TPM-B3215-Z	21.5 "TFT LCD/1920*1080分辨率/DC 12V输入/1*HDMI IN、1*VGA IN
可选配件	VGA线 / HDMI线