



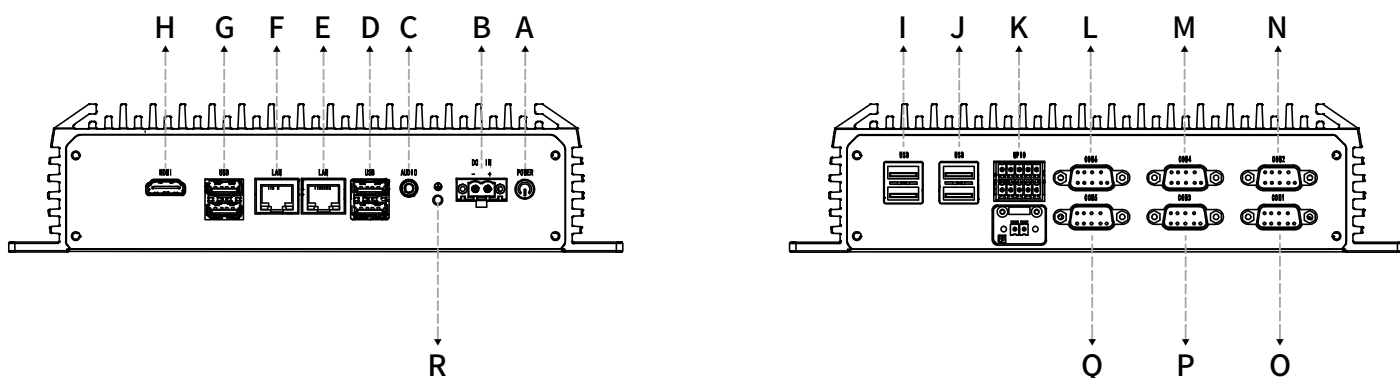
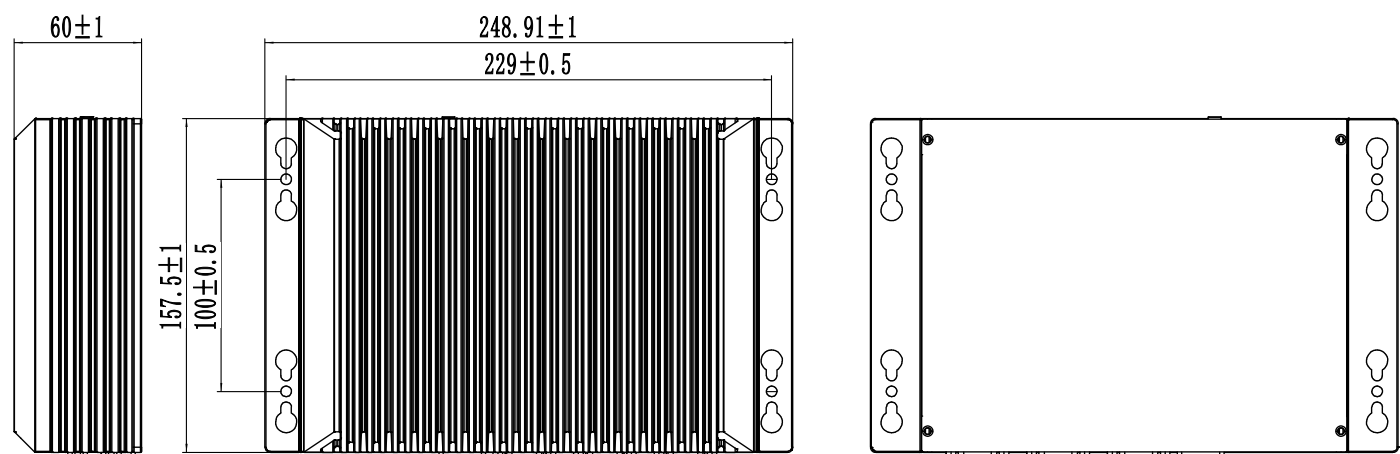
## 产品特点：

- 搭载 Intel® Core™i5-1235U, DDR4 8GB内存, 512GB固态硬盘
- 采用金属材质机身, 坚固耐用外形美观、抗冲击
- 整机无风扇设计,大面积铝鳍被动式散热设计
- 具备轻便、高度的散热性等特点, 耐高低温
- 工业级主板, 整机防静电、抗电磁干扰
- 标配多元化接口, 支持无线网络
- 满足不同行业需求带来便捷的使用体验

## 产品参数

	名称	规格参数
系统参数	处理器	Intel core™ I5 1235U 处理器
	内存	8GB
	储存	512GB
	显示	支持 HDMI 输出
	操作系统	Win10/Win11
I/O 接口	网络	2*RJ45
	USB	4*USB3.0 4*USB2.0
	串口	4*RS232 2*RS485
	扩展功能	可扩展 WIFI/BT/4G 无线通讯
	HDMI	HDMI*1
	其他接口	电源开关, DCIN, AUDIO, GPIO, 远程开关
箱体结构	面板/箱体	镁铝合金型材/SGCC钣金结构
	散热方式	被动散热
	安装方式	壁挂安装、桌面安装
	总体尺寸	249mm×142.5mm×60mm
	重量	2KG
电源及环境参数	工作温度	-20~60℃
	存储温度	-20~70℃
	相对湿度	10%-90% , No Frost
	振动	5-500HZ, 1.5G, 0.15MM 峰峰值
	冲击	10G(11MS)
	电源输入	DC 9-36V
	功耗	空载18W 满载55W

## 产品工程图



A	B	C	D	E	F	G	H	I	J	K	L	M	N	O	P	Q	R
POWER	DC-IN	AUDIO	USB	LAN	LAN	USB	HDMI	USB	USB	GPIO	COM6	COM4	COM2	COM1	COM3	COM5	接地